



**SICMEMOTORI**

Motori c.a. 3-fase per inverter

3-phase a.c. motors for vector/inverter



Vector-speed motors

Technical catalogue

**H - Serie AW - Motori asincroni raffreddati a liquido - Liquid cooled AW series****Presentazione della serie AW**

I motori asincroni trifase raffreddati a liquido della serie AW **VECTOR-SPEED**, sono stati studiati e costruiti appositamente per soddisfare le esigenze di motorizzazioni moderne ad alte prestazioni che prevedono l'utilizzo di motori a velocità variabile mediante alimentazione da inverter, in particolare per applicazioni in ambienti difficili.

L'innovazione principale è costituita dalla struttura di alluminio estruso esterna che svolge le funzioni di carcassa e che integra il sistema di raffreddamento del motore, ottenuto tramite la circolazione forzata del liquido di raffreddamento.

Questi nuovi motori, pur essendo notevolmente compatti, consentono di ottenere potenze specifiche elevatissime in rapporto al volume esterno e al grado di protezione IP55 con cui sono costruiti.

Il motore, molto compatto e di forma regolare, risulta facilmente integrabile nella struttura della macchina operatrice ed è utilizzabile senza declassamento anche in condizioni ambientali particolarmente aggressive e severe.

Caratteristiche principali:

- Elevata densità di potenza/coppia
- Ridotte dimensioni d'ingombro
- Design moderno
- Momento d'inerzia rotorico contenuto
- Assoluta assenza di manutenzione
- Elevata velocità di rotazione
- Coppia continuativa e di picco disponibile anche a velocità zero
- Elevata precisione di rotazione
- Protezione e robustezza meccanica elevata
- Ridotto numero di componenti
- Raffreddamento ottimale
- Circuito di raffreddamento e trasduttore di velocità integrati nella struttura del motore
- Perfetta integrabilità nella struttura della macchina
- Utilizzabile in condizioni ambientali aggressive
- Elevata silenziosità di funzionamento

I motori AW **VECTOR-SPEED** sono costruiti in 6 grandezze costruttive con carcassa in alluminio (100-132-160-180-225-280) e in 3 grandezze con carcassa in acciaio (250-280-355), con potenze che variano da 7.5 a 652kW riferite a 1500 rpm.

Sono disponibili con grado di protezione IP54 e IP55.

Il trasduttore di velocità ad albero cavo è integrato all'interno della struttura del motore per contenere le dimensioni di ingombro.

Come optional i motori 100-225 possono montare un freno di stazionamento.

Il livello di rumorosità dei motori della serie AW **VECTOR-SPEED** rientra nei limiti imposti dalle norme IEC 60034-9 and CEI EN 60034-9 (misurazione con alimentazione sinusoidale). Essendo motori chiusi con raffreddamento a liquido, sono per loro natura molto silenziosi. I valori sono inferiori a 75dBA.

**Settori di utilizzo e campi di impiego**

Campi di impiego tipici:

- Estrusori per plastica, gomma e alimenti
- Lavorazione metalli
- Macchine iniezione materie plastiche
- Linee di produzione carta e cartone
- Macchine utensili
- Macchine per stampa
- Sistemi di collaudo motori e trasmissioni
- Trazione elettrica e propulsione

**Presentation of AW series**

The AW liquid cooled **VECTOR-SPEED** series asynchronous motors have been expressly designed and manufactured to satisfy the need for high torque and high dynamic performance typical of some high performances application, in particular for application in harsh environments.

The main innovation is in the external aluminium structure which carries out the functions of the frame and integrates the cooling system, by the forced circulation of the cooling liquid.

These new motors give very high specific power output in relation to the size and the degree of the protection of the motor (IP55).

The motor, very compact and with a regular shape, makes the integration into the machine structure very easy and can be used with no derating even in particularly aggressive and harsh environmental conditions with extreme temperatures and contaminated air.

Main characteristics:

- High power/torque density
- Reduced overall dimensions
- Modern design
- Small moment of inertia of the rotor
- Maintenance free
- High rotation speed
- Peak and continuous torque available even at zero speed
- High precision of rotation speed
- High protection and mechanical robustness
- Reduced number of components
- Optimized cooling system
- Cooling pipeline and speed transducer incorporated in the motor structure
- Perfect integration in the structure of the machine
- It can be used in aggressive environment
- Very quiet

The AW **VECTOR-SPEED** motors are manufactured in 6 sizes with aluminium housing (100-132-160-180-225-280) and in 3 sizes with steel housing (250-280-355), with power ranging from 7.5 to 652kW at 1500rpm.

They are available with IP54 and IP55 protection degree.

The hollow shaft speed transducer is integrated within the structure of the motor in order to contain the size requirements.

As option, frames 100-225 can have parking brake.

The noise level of the motors of the AW **VECTOR-SPEED** motors are within the limits imposed by the IEC 60034-9 and CEI EN 60034-9 Std (measurement with sinusoidal feed). As they are liquid cooled, these motors are intrinsically very silent. Values are lower than 75dBA.

**Sector of use and fields of application**

Typical fields of application:

- Extruders for plastic, rubber and foods
- Metalworking machine
- Plastic injection machines
- Paper and cardboard production lines
- Machine tools
- Printing machines
- Systems for testing motors and transmissions
- Electric traction and propulsion

## SOLUZIONI CON CARCASSA IN ALLUMINIO – ALUMINIUM FRAME SOLUTIONS

## DATI ELETTRICI E PRESTAZIONI

## ELECTRICAL DATA AND PERFORMANCES

n <sub>n</sub> rpm	Motore Motor	P <sub>n</sub> kW	V <sub>n</sub> V	I <sub>n</sub> A	f <sub>n</sub> Hz	M <sub>n</sub> Nm	η %	n <sub>1</sub> rpm	n <sub>2</sub> rpm	n <sub>3</sub> rpm	M <sub>max</sub> Nm	J Kgm <sup>2</sup>	W kg
580	AW100M	3,2	400	7,6	19,3	52,3	75,3	1100	1320	7500 (5250)	70	0,0113	60
	AW100L	4,5		10,9		73,7	76,2				95	0,0144	75
	AW100X	6,4		15,3		105	77,4				140	0,0202	90
	AW132S	8,6	400	17,5	19,3	141	84,0	1100	1320	6700 (4700)	260	0,075	95
	AW132L	12,8		26,4		210	84,0				380	0,109	120
	AW132P	15,8		33,1		260	84,0				470	0,123	130
	AW132X	18,3		37,0		301	84,0				540	0,151	150
	AW160M	21,3	400	42,6	19,3	351	87,0	1100	1320	5300 (3700)	640	0,290	215
	AW160L	25,5		49,3		420	87,0				760	0,341	240
	AW160P	29,8		58,2		491	87,0				860	0,387	265
	AW160X	36,1		70,6		595	87,0				1100	0,510	325
	AW180M	46,8	400	90,3	19,3	770	88,0	1100	1320	4300 (3000)	1400	0,690	420
	AW180L	56,1		108		924	88,0				1700	0,810	480
	AW180X	61,7		119		1015	88,0				1850	0,990	540
	AW225L	68,1	400	132	19,3	1122	88,0	1100	1320	3400 (2380)	1900	1,99	760
	AW225P	78,8		152		1298	88,0				2200	2,32	860
	AW225X	97,9		189		1612	88,0				2700	2,80	1000
	AW280S	127	400	242	19,3	2090	89,0	1100	1320	3000 (2100)	3500	3,68	1200
AW280M	154	294		2530		89,0	4100				4,34	1400	
AW280L	180	345		2970		89,0	5400				5,25	1700	
AW280P	200	383		3300		89,0	6000				5,75	1900	
1000	AW100M	5,2	400	11,5	33,3	49,9	82,1	2000	2400	7500 (5250)	70	0,0113	60
	AW100L	7,4		16,4		70,4	83,0				95	0,0144	75
	AW100X	10,5		23,1		100	84,4				140	0,0202	90
	AW132S	14,0	400	27,2	33,3	134	89,0	2000	2400	6700 (4700)	260	0,075	95
	AW132L	21,0		40,6		201	90,1				380	0,109	120
	AW132P	26,0		50,2		248	91,1				470	0,123	130
	AW132X	30,0		56,4		288	90,8				540	0,151	150
	AW160M	35,0	400	66,5	33,3	335	91,8	2000	2400	5300 (3700)	640	0,290	215
	AW160L	42,0		76,7		401	92,0				760	0,341	240
	AW160P	49,0		90,7		468	92,0				860	0,387	265
	AW160X	59,5		110		568	92,0				1100	0,510	325
	AW180M	77,0	400	142	33,3	735	92,0	2000	2400	4300 (3000)	1400	0,690	420
	AW180L	92,4		171		882	92,0				1700	0,810	480
	AW180X	101		188		969	92,0				1850	0,990	540
	AW225L	112	400	207	33,3	1071	92,0	2000	2400	3400 (2400)	1900	1,65	760
	AW225P	130		240		1239	92,0				2200	1,91	860
	AW225X	161		298		1538	92,0				2700	2,27	1000
	AW280S	209	400	386	33,3	1995	92,0	2000	2400 (2100)	3000 (2100)	3500	3,68	1200
AW280M	253	468		2415		92,0	4100				4,34	1400	
AW280L	297	549		2835		92,0	5400				5,25	1700	
AW280P	330	610		3150		92,0	6000				5,75	1900	

## Attenzione:

I dati elettrici e le prestazioni sono indicativi e sono soggetti a variazioni e/o modifiche senza preavviso.

## Attention:

Electrical data and performances are indicative and can be changed without notice.

**DATI ELETTRICI E PRESTAZIONI**

**ELECTRICAL DATA AND PERFORMANCES**

n <sub>n</sub> rpm	Motore Motor	P <sub>n</sub> kW	V <sub>n</sub> V	I <sub>n</sub> A	F <sub>n</sub> Hz	M <sub>n</sub> Nm	η %	n <sub>1</sub> rpm	n <sub>2</sub> rpm	n <sub>3</sub> rpm	M <sub>max</sub> Nm	J Kgm <sup>2</sup>	W kg
1500	AW100M	7,5	400	15,9	50	47,5	84,6	3000	3600	7500 (5250)	70	0,0113	60
	AW100L	10,5		22,8		67,0	85,6				95	0,0144	75
	AW100X	15,0		31,9		95,5	87,0				140	0,0202	90
	AW132S	20,0	400	37,7	50	128	91,8	3000	3600	6700 (4700)	260	0,075	95
	AW132L	30,0		56,2		191	92,9				380	0,109	120
	AW132P	37,0		69,6		236	93,9				470	0,123	130
	AW132X	43,0		78,2		274	93,6				540	0,151	150
	AW160M	50,0	400	92,2	50	319	94,6	3000	3600	5300 (3700)	640	0,290	215
	AW160L	60,0		106		382	94,8				760	0,341	240
	AW160P	70,0		126		446	94,8				860	0,387	265
	AW160X	85,0		152		541	94,8				1100	0,510	325
	AW180M	110	400	197	50	700	94,8	3000	3600 (3000)	4300 (3000)	1400	0,690	420
	AW180L	132		237		840	94,8				1700	0,810	480
	AW180X	145		260		923	94,8				1850	0,990	540
	AW225L	160	400	287	50	1020	94,8	3000 (2400)	3400 (2400)	3400 (2400)	1900	1,65	760
	AW225P	185		332		1180	94,8				2200	1,91	860
	AW225X	230		413		1465	94,8				2700	2,27	1000
	AW280S	298	400	535	50	1900	94,8	3000 (2100)		3000 (2100)	3500	3,68	1200
AW280M	361	648		2300		94,8	4100				4,34	1400	
AW280L	424	761		2700		94,8	5400				5,25	1700	
AW280P	471	845		3000		94,8	6000				5,75	1900	
1800	AW100M	9,0	400	19,1	60	47,5	84,9	3600	4300	7500 (5250)	70	0,0113	60
	AW100L	12,6		27,3		67,0	85,9				95	0,0144	75
	AW100X	18,0		38,2		95,5	87,3				140	0,0202	90
	AW132S	24,0	400	45,1	60	128	92,1	3600	4300	6700 (4700)	260	0,075	95
	AW132L	36,0		67,3		191	93,2				380	0,109	120
	AW132P	44,5		83,2		236	94,2				470	0,123	130
	AW132X	51,6		93,5		274	93,9				540	0,151	150
	AW160M	60,0	400	110	60	319	94,9	3600	4300 (3700)	5300 (3700)	640	0,290	215
	AW160L	72,0		127		382	95,1				760	0,341	240
	AW160P	84,0		150		446	95,1				860	0,387	265
	AW160X	102		182		541	95,1				1100	0,510	325
	AW180M	132	400	236	60	700	95,1	3000	4300 (3000)	4300 (3000)	1400	0,690	420
	AW180L	158		283		840	95,1				1700	0,810	480
	AW180X	174		311		923	95,1				1850	0,990	540
	AW225L	192	400	344	60	1020	95,1	2400	3400 (2400)	3400 (2400)	1900	1,65	760
	AW225P	222		398		1180	95,1				2200	1,91	860
	AW225X	276		494		1465	95,1				2700	2,27	1000
	AW280S	358	400	640	60	1900	95,1	2100	3400 (2400)	3400 (2400)	3500	3,68	1200
AW280M	434	775		2300		95,1	4100				4,34	1400	
AW280L	509	910		2700		95,1	5400				5,25	1700	
AW280P	565	1011		3000		95,1	6000				5,75	1900	

**Attenzione:**

I dati elettrici e le prestazioni sono indicativi e sono soggetti a variazioni e/o modifiche senza preavviso.

**Attention:**

Electrical data and performances are indicative and can be changed without notice.



## DATI ELETTRICI E PRESTAZIONI

## ELECTRICAL DATA AND PERFORMANCES

n <sub>n</sub> rpm	Motore Motor	P <sub>n</sub> kW	V <sub>n</sub> V	I <sub>n</sub> A	f <sub>n</sub> Hz	M <sub>n</sub> Nm	η %	n <sub>1</sub> rpm	n <sub>2</sub> Rpm	n <sub>3</sub> rpm	M <sub>max</sub> Nm	J Kgm <sup>2</sup>	W kg
2200	AW100M	10,1	400	21,3	73,3	43,7	85,2	4400	4900	7500 (5250)	70	0,0113	60
	AW100L	14,2		30,5		61,6	86,2				95	0,0144	75
	AW100X	20,2		42,8		87,9	87,6				140	0,0202	90
	AW132S	27,0	400	50,5	73,3	118	92,4	4400	4900 (4700)	6700 (4700)	260	0,075	95
	AW132L	40,5		75,3		176	93,6				380	0,109	120
	AW132P	50,0		93,2		217	94,6				470	0,123	130
	AW132X	58,0		105		252	94,3				540	0,151	150
	AW160M	67,6	400	124	73,3	293	95,3	3700		5300 (3700)	640	0,290	215
	AW160L	81,0		143		351	95,5				760	0,341	240
	AW160P	94,5		168		410	95,5				860	0,387	265
	AW160X	115		204		498	95,5				1100	0,510	325
	AW180M	148	400	264	73,3	644	95,5	3000	3600 (3000)	4300 (3000)	1400	0,690	420
	AW180L	178		317		773	95,5				1700	0,810	480
	AW180X	196		348		849	95,5				1850	0,990	540
	AW225L	216	400	385	73,3	938	95,5	2400		3400 (2400)	1900	1,65	760
	AW225P	250		445		1086	95,5				2200	1,91	860
AW225X	310	553		1348		95,5	2700				2,27	1000	
AW280S													
AW280M													
AW280L													
2600	AW100M	11,0	400	23,2	86,6	40,4	85,7	5250		7500 (5250)	70	0,0113	60
	AW100L	15,5		33,1		57,0	86,7				95	0,0144	75
	AW100X	22,1		46,5		81,2	88,1				140	0,0202	90
	AW132S	29,6	400	54,8	86,6	109	93,0	4700		6700 (4700)	260	0,075	95
	AW132L	44,2		81,8		162	94,1				380	0,109	120
	AW132P	54,6		101		201	95,1				470	0,123	130
	AW132X	63,4		114		233	94,8				540	0,151	150
	AW160M	73,8	400	134	86,6	271	95,8	3700		5300 (3700)	640	0,290	215
	AW160L	88,4		155		325	96,0				760	0,341	240
	AW160P	103		183		379	96,0				860	0,387	265
	AW160X	125		222		460	96,0				1100	0,510	325
	AW180M												
	AW180L												
	AW180X												
	AW225L												
	AW225P												
AW225X													
AW280S													
AW280M													
AW280L													

## Attenzione:

I dati elettrici e le prestazioni sono indicativi e sono soggetti a variazioni e/o modifiche senza preavviso.

## Attention:

Electrical data and performances are indicative and can be changed without notice.



## SOLUZIONI CON CARCASSA IN ACCIAIO – STEEL FRAME SOLUTIONS

## DATI ELETTRICI E PRESTAZIONI

## ELECTRICAL DATA AND PERFORMANCES

n <sub>n</sub> rpm	Motore Motor	P <sub>n</sub> kW	V <sub>n</sub> V	I <sub>n</sub> A	F <sub>n</sub> Hz	M <sub>n</sub> Nm	η %	n <sub>1</sub> rpm	n <sub>2</sub> rpm	n <sub>3</sub> rpm	M <sub>max</sub> Nm	J Kgm <sup>2</sup>	W kg
580	AW250S	63,7	400	125	19,3	1062	87,0	1000	1200	3400	1700	1,26	706
	AW250M	73,7		142		1224	89,0				2000	1,46	811
	AW250L	79,7		134		1321	90,4				2400	1,65	916
	AW250P	93,9		181		1548	89,0				2800	1,91	1056
	AW250X	109		212		1801	89,0				3500	2,27	1266
1000	AW250S	102	400	190	33,3	993	91,5	2000	2400	3400	1700	1,26	706
	AW250M	117		220		1143	92,0				2000	1,46	811
	AW250L	126		238		1233	93,0				2400	1,65	916
	AW250P	148		278		1446	90,0				2800	1,91	1056
	AW250X	173		324		1682	90,0				3500	2,27	1266
1500	AW250S	145	400	267	50	924	94,0	3000	3400	3400	1700	1,26	706
	AW250M	167		308		1065	93,7				2000	1,46	811
	AW250L	180		326		1148	94,9				2400	1,65	916
	AW250P	211		387		1346	93,0				2800	1,91	1056
	AW250X	246		449		1566	94,0				3500	2,27	1266
1800	AW250S	162	400	290	60	859	94,2	3400		3400	1700	1,26	706
	AW250M	185		334		980	94,0				2000	1,46	811
	AW250L	194		346		1028	95,2				2400	1,65	916
	AW250P	232		414		1233	93,5				2800	1,91	1056
	AW250X	262		473		1392	94,5				3500	2,27	1266
2200	AW250S	169	400	304	73,3	734	94,5	3400		3400	1700	1,26	706
	AW250M	193		340		837	94,2				2000	1,46	811
	AW250L	206		370		894	95,3				2400	1,65	916
	AW250P												
	AW250X												

n <sub>n</sub> rpm	Motore Motor	P <sub>n</sub> kW	V <sub>n</sub> V	I <sub>n</sub> A	F <sub>n</sub> Hz	M <sub>n</sub> Nm	η %	n <sub>1</sub> rpm	n <sub>2</sub> rpm	n <sub>3</sub> rpm	M <sub>max</sub> Nm	J Kgm <sup>2</sup>	W kg
580	AW280S	127	400	256	19,3	2090	84,4	1100	1340	3000 (2100)	3500	3,68	1200
	AW280M	154		310		2530	84,4				4100	4,34	1400
	AW280L	180		363		2970	84,4				5400	5,25	1700
1000	AW280S	209	400	386	33,3	1995	92,0	2100		3000 (2100)	3500	3,68	1200
	AW280M	253		468		2415	92,0				4100	4,34	1400
	AW280L	297		549		2835	92,0				5400	5,25	1700
1500	AW280S	298	400	535	50,0	1900	94,8	2100		3000 (2100)	3500	3,68	1200
	AW280M	361		648		2300	94,8				4100	4,34	1400
	AW280L	424		761		2700	94,8				5400	5,25	1700
1800	AW280S	358	400	640	60,0	1900	95,1	2100		3000 (2100)	3500	3,68	1200
	AW280M	434		775		2300	95,1				4100	4,34	1400
	AW280L	509		910		2700	95,1				5400	5,25	1700

n <sub>n</sub> rpm	Motore Motor	P <sub>n</sub> kW	V <sub>n</sub> V	I <sub>n</sub> A	F <sub>n</sub> Hz	M <sub>n</sub> Nm	η %	n <sub>1</sub> Rpm	n <sub>2</sub> rpm	n <sub>3</sub> rpm	M <sub>max</sub> Nm	J Kgm <sup>2</sup>	W kg
500	AW355S	183	400	185	25	3555	92,7	1000	1500	2500	5950	19,4	1608
	AW355M	209		208		4054	93,8				6800	22,8	1752
	AW355L	236		234		4568	94,0				7650	26,1	1901
	AW355X	262		261		5073	93,5				8500	29,5	2010
1000	AW355S	335	400	327	50	3221	96,1	2000		3000	5440	19,4	1608
	AW355M	387		376		3718	96,3				6290	22,8	1752
	AW355L	440		429		4226	96,5				7140	26,1	1901
	AW355X	492		477		4729	96,3				7990	29,5	2010
1500	AW355S	440	400	424	75	2802	96,9	3000		3000	4760	19,4	1608
	AW355M	510		495		3259	97,0				5525	22,8	1752
	AW355L	581		564		3714	97,1				6290	26,1	1901
	AW355X	652		640		4165	97,0				7055	29,5	2010

## Attenzione:

I dati elettrici e le prestazioni sono indicativi e sono soggetti a variazioni e/o modifiche senza preavviso.

## Attention:

Electrical data and performances are indicative and can be changed without notice.



**DISEGNI D'INGOMBRO – OVERALL DIMENSIONS**

Nelle pagine seguenti sono riportati i disegni d'ingombro dei motori **AW VECTOR-SPEED**.

Le dimensioni sono indicative e sono soggette a variazioni e/o modifiche senza preavviso.

Su richiesta, dopo l'ordine, SICME MOTORI può fornire un disegno certificato dei motori.

In the following pages overall dimensions of **AW VECTOR-SPEED** motors.

Dimensions are indicative only and can be changed without notice.

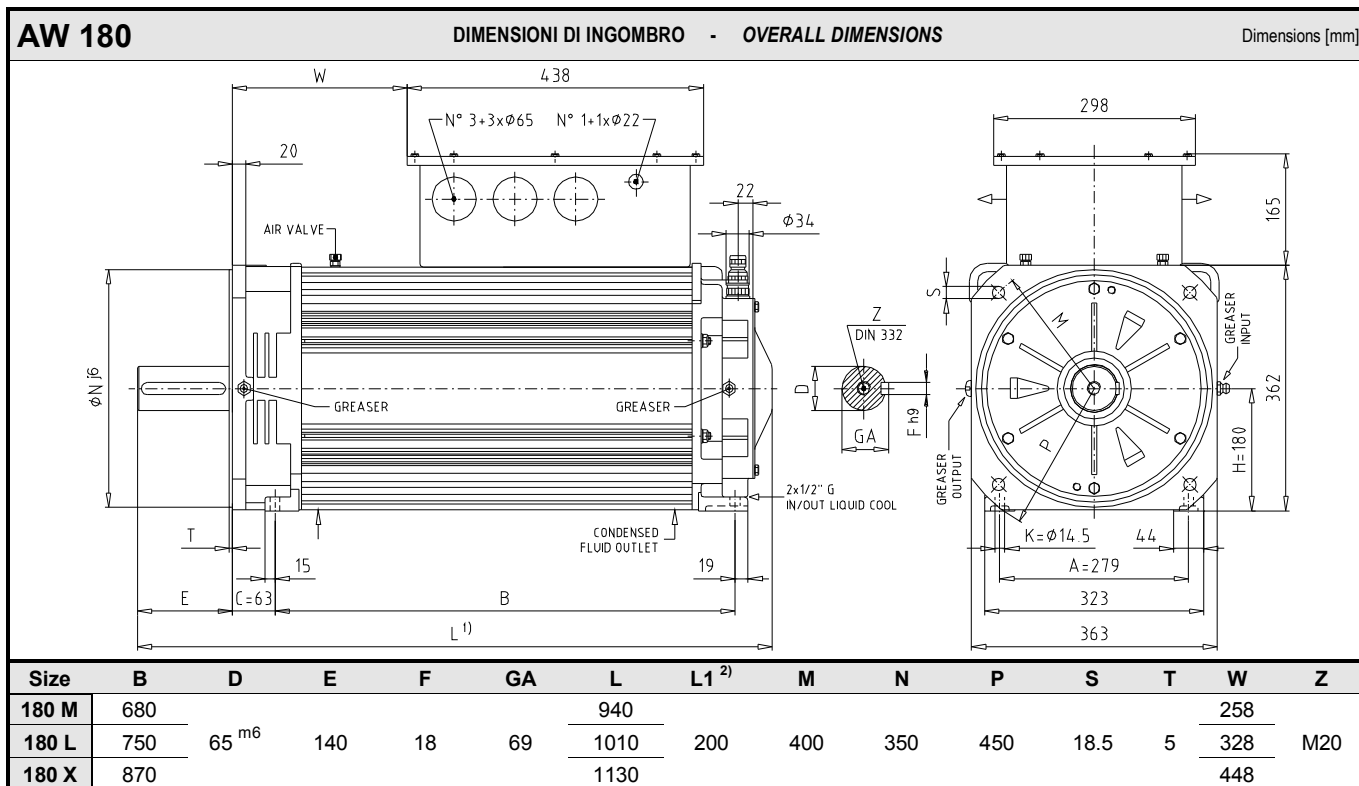
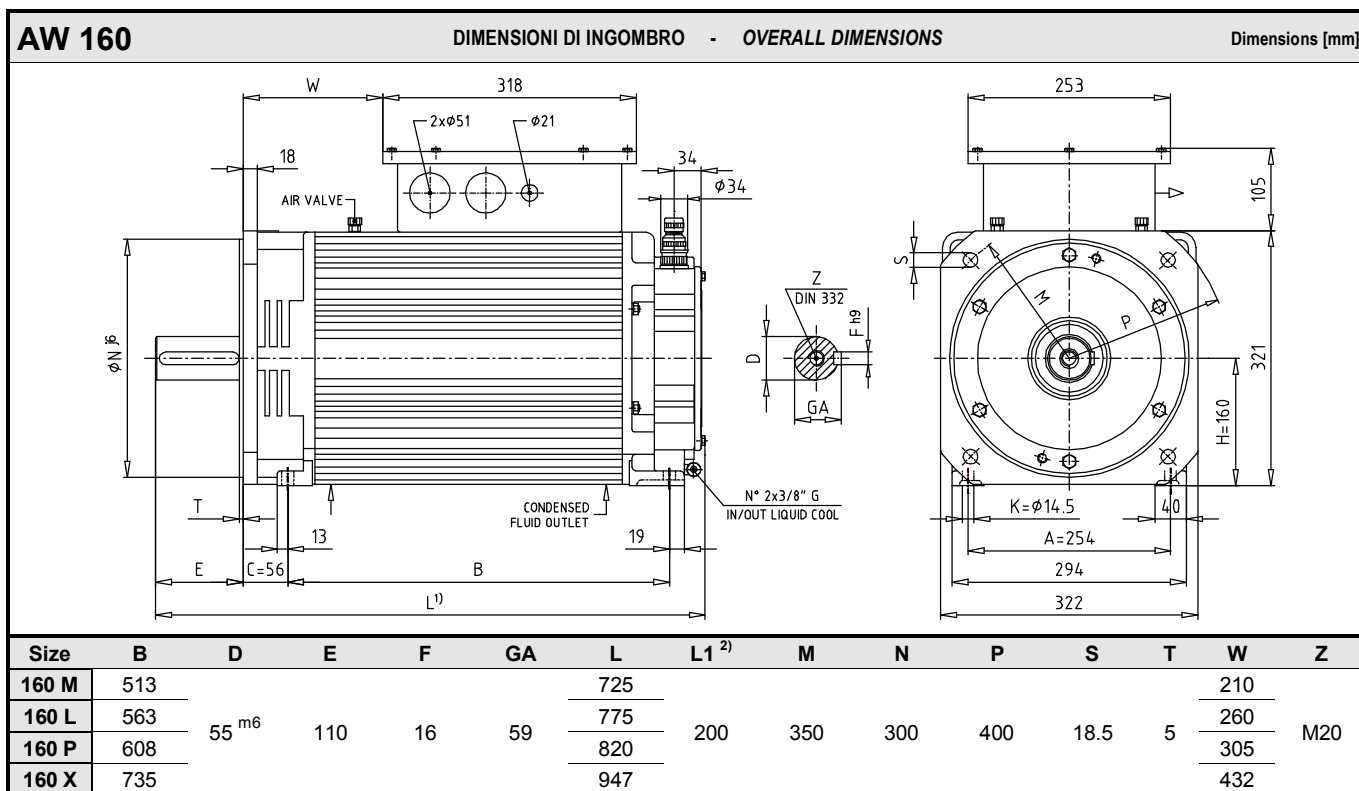
On request, after the order, SICME MOTORI can give certified drawings.

**AW 100** DIMENSIONI DI INGOMBRO - OVERALL DIMENSIONS Dimensions [mm]

Size	B	D	E	F	GA	L	L1	M	N	P	S	T	W	Z
100 M	302					460							134	
100 L	362	38 <sup>k6</sup>	80	10	41	520	140	215	180	250	14.5	4	194	M12
100 X	422					580							254	

**AW 132** DIMENSIONI DI INGOMBRO - OVERALL DIMENSIONS Dimensions [mm]

Size	B	D	E	F	GA	L	L1 <sup>2)</sup>	M	N	P	S	T	W	Z
132 S	346					565							155	
132 L	421	42 <sup>k6</sup>	110	12	45	640	195	300	250	350	18.5	5	230	M16
132 P	451					670							260	
132 X	511					730							320	



<sup>d1)</sup> Per motori AW con freno aggiungere la quota L1 - For AW motors with brake add L1 quote

<sup>2)</sup> Opzione disponibile a richiesta - Option available on request

Per AW160 corrente <150A: e per AW180 corrente <250A: scatola morsetti ridotta - For AW160 current <150A and AW180 current <250°: reduced dim termin. box  
 Pressacavi non forniti - Cable glands not included in the supply  
 Vedere condizioni di montaggio a pag. 4 - See mounting positions on page 4

**Attenzione:**  
 Le dimensioni sono indicative e sono soggette a variazioni e/o modifiche senza preavviso.

**Attention:**  
 Dimension are indicative and can be changed without notice.



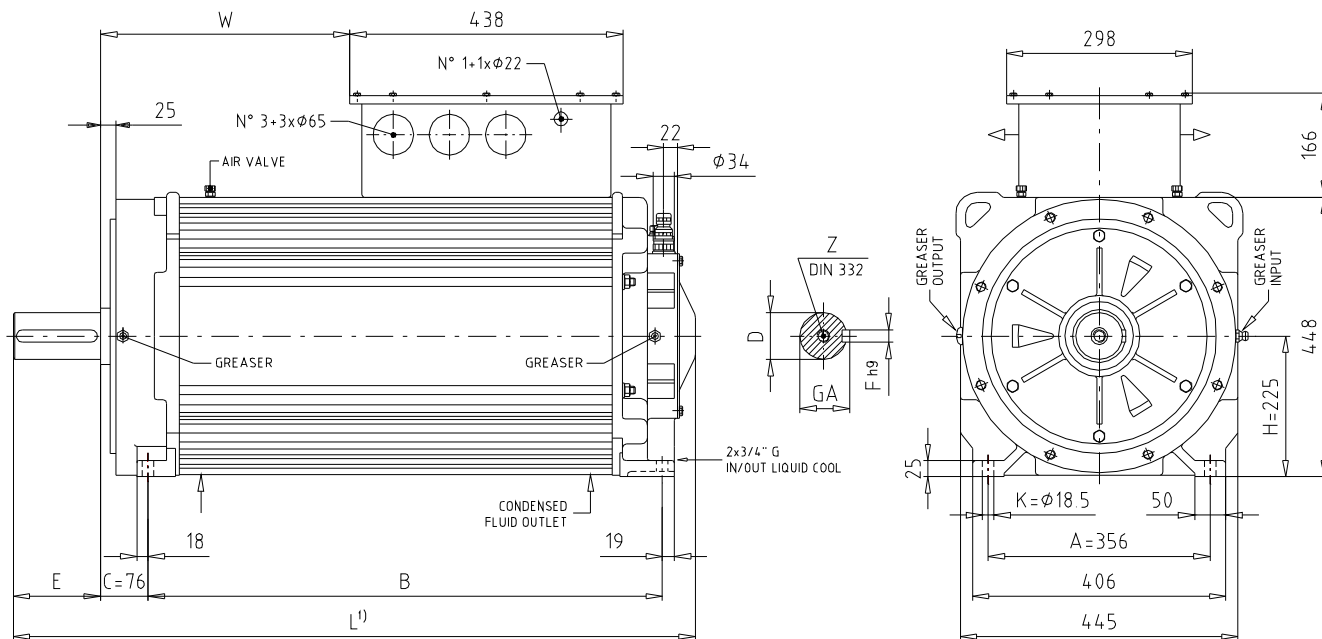
**AW 225**

**DIMENSIONI DI INGOMBRO - OVERALL DIMENSIONS**

Dimensions [mm]

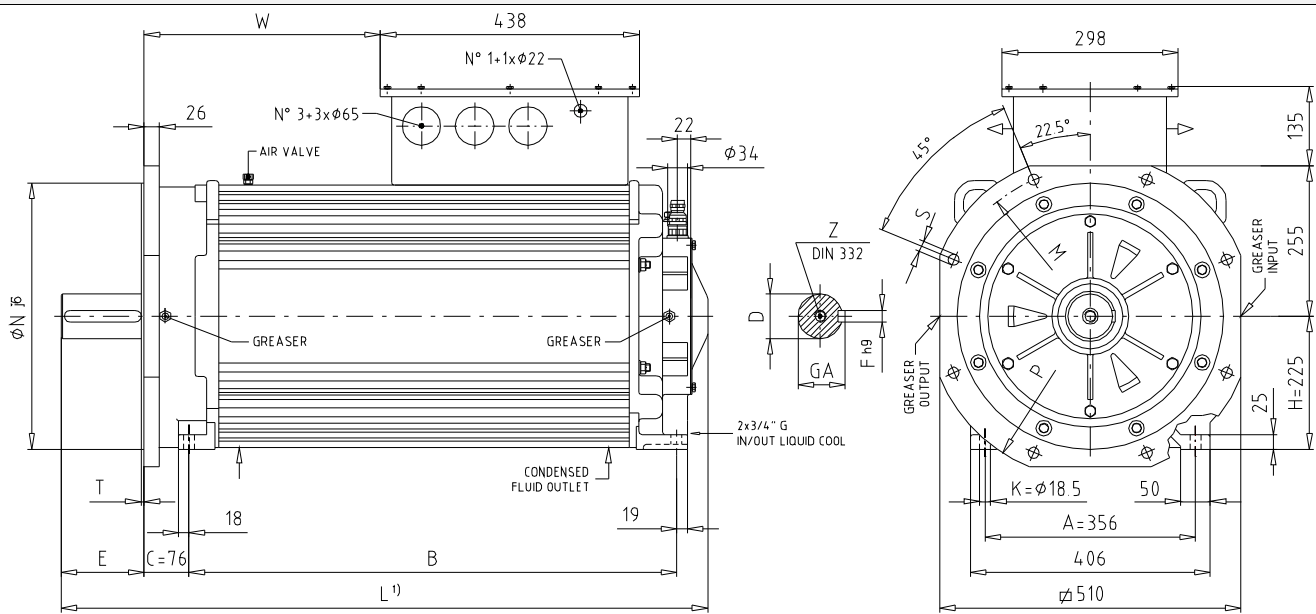
**FORMA COSTRUTTIVA - CONSTRUCTION FORM**

**B3 - IM 1001**



**FORMA COSTRUTTIVA - CONSTRUCTION FORM**

**B35 - IM 2001**



Size	B	D	E	F	GA	L	L1 <sup>2)</sup>	M	N	P	S	T	W	Z
225 L	825	75 <sup>mm</sup>	140	20	79.5	1095							400	
225 P	905	85 <sup>mm</sup>	170	22	90	1205	200	500	450	550	18.5	5	480	M20
225 X	1025					1325							600	

1) Per motori AW con freno aggiungere la quota L1 - For AW motors with brake add L1 quote  
 2) Opzione disponibile a richiesta - Option available on request  
 Pressacavi non forniti - Cable glands not included in the supply  
 Vedere condizioni di montaggio a pag. 4 - See mounting positions on page 4

**Attenzione:**

Le dimensioni sono indicative e sono soggette a variazioni e/o modifiche senza preavviso

**Attention:**

Dimension are indicative and can be changed without notice



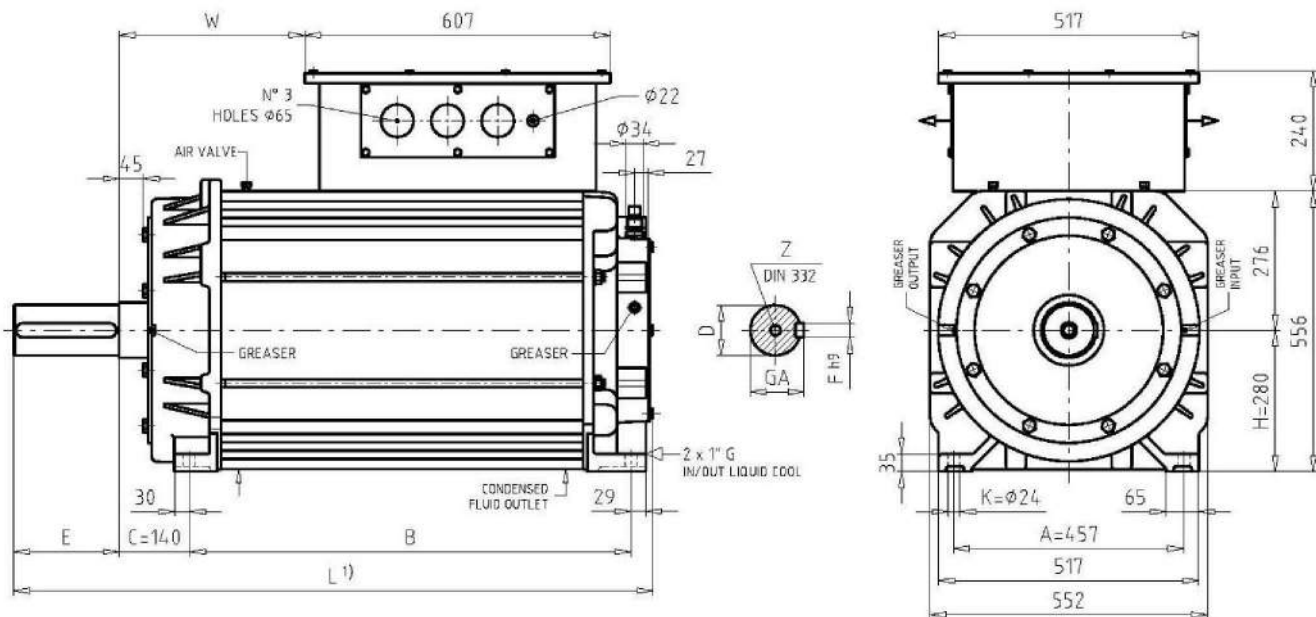
**AW 280**

DIMENSIONI DI INGOMBRO - OVERALL DIMENSIONS - ABMESSUNGEN

Dimensions [mm]

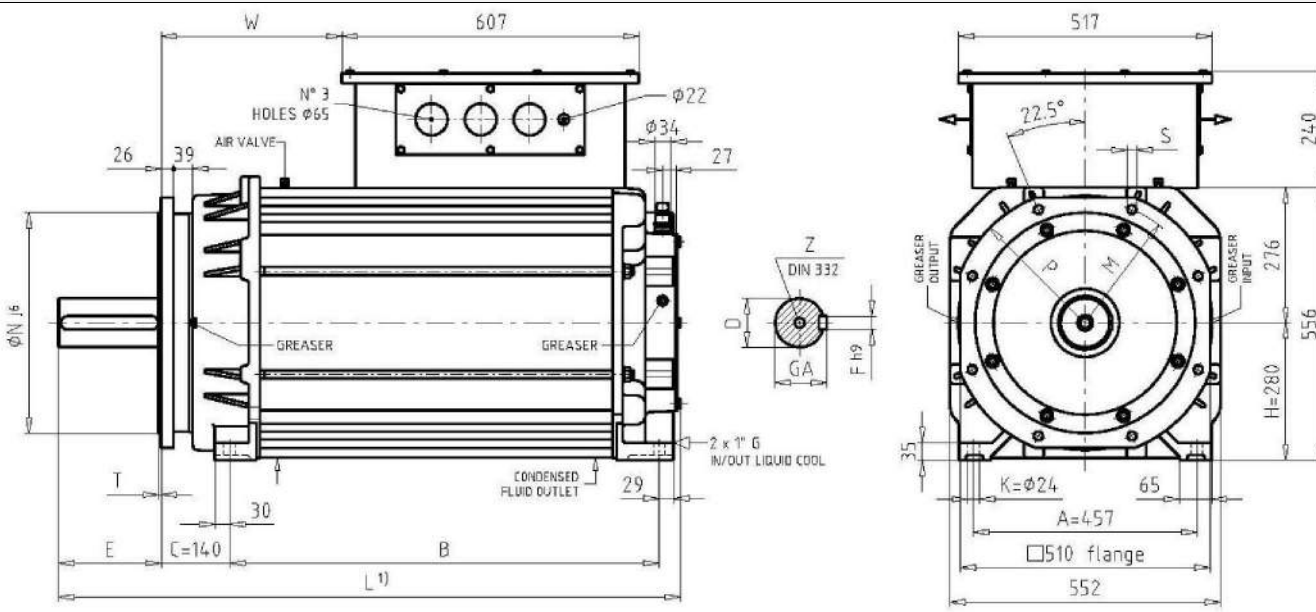
FORMA COSTRUTTIVA - CONSTRUCTION FORM

**B3 - IM 1001**



FORMA COSTRUTTIVA - CONSTRUCTION FORM

**B35 - IM 2001**



Size	B	D	E	F	GA	L	M	N	P	T	W	Z
280 S	798	100	210	28	106	1195	500	450	550	5	290	M 24
280 M	878					1275					370	
280 L	988					1385					480	
280 P	1048					1445					540	

Note: <sup>2)</sup> Opzione disponibile a richiesta – Option available on request  
 Pressacavi non forniti – Cable glands not included in the supply  
 Vedere condizioni di montaggio raccomandate pag. 4 – See recommended mounting positions at page 4

**Attenzione:**  
 Le dimensioni sono indicative e sono soggette a variazioni e/o modifiche senza preavviso.

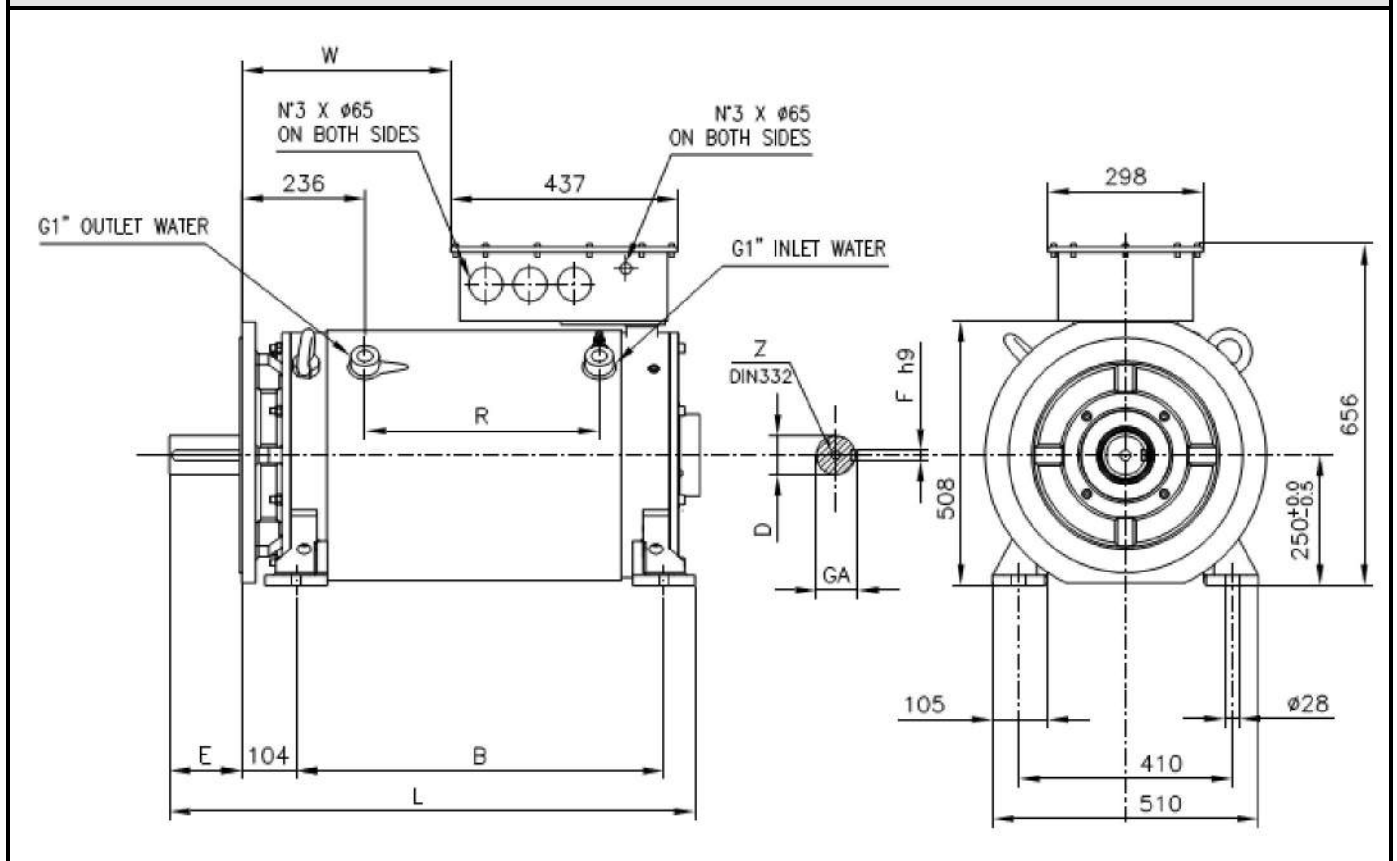
**Attention:**  
 Dimension are indicative and can be changed without notice.

SOLUZIONI CON CARCASSA IN ACCIAIO – STEEL FRAME SOLUTIONS

AW250

DIMENSIONI DI INGOMBRO - OVERALL DIMENSIONS

Dimensions [mm]



Size	B	D	E	F	GA	L	W	Z	R
250S	646	75 <sup>m6</sup> (85 <sup>m6</sup> ) <sup>2</sup>	140	20	79.5 (90) <sup>2</sup>	950	340	M20	390
250M	706		170	(22) <sup>2</sup>		1010	400		450
250L	766		170	22		1070	460		510
250P	846	85 <sup>m6</sup>	170	22	1150	540	590		
250X	966	85 <sup>m6</sup>	170	22	1270	660	710		

IM 1001 (B3) Standard e B35 a richiesta – IM 1001 (B3) Standard and B35 available on request

Attenzione:

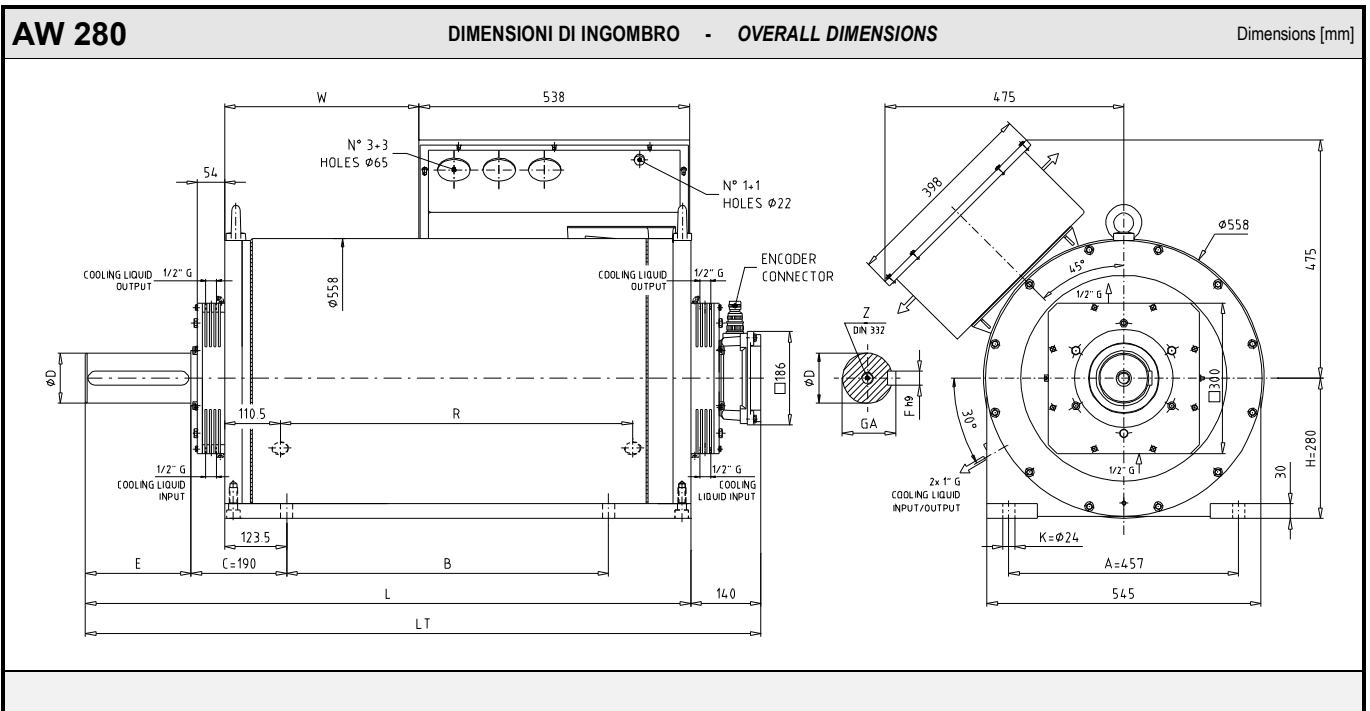
Le dimensioni sono indicative e sono soggette a variazioni e/o modifiche senza preavviso.

Attention:

Dimension are indicative and can be changed without notice.



AW250 special



Size	B	D	E	F	GA	L	LT	R	W	Z
280 S	560	100	210	28	106	1069	1209	566	251	M 24
280 M	640					1204	1344	701	386	
280 L										

Note: <sup>2)</sup> Opzione disponibile a richiesta – *Option available on request*  
 Pressacavi non forniti – *Cable glands not included in the supply*  
 Vedere condizioni di montaggio raccomandate pag. 4 – *See recommended mounting positions at page 4*

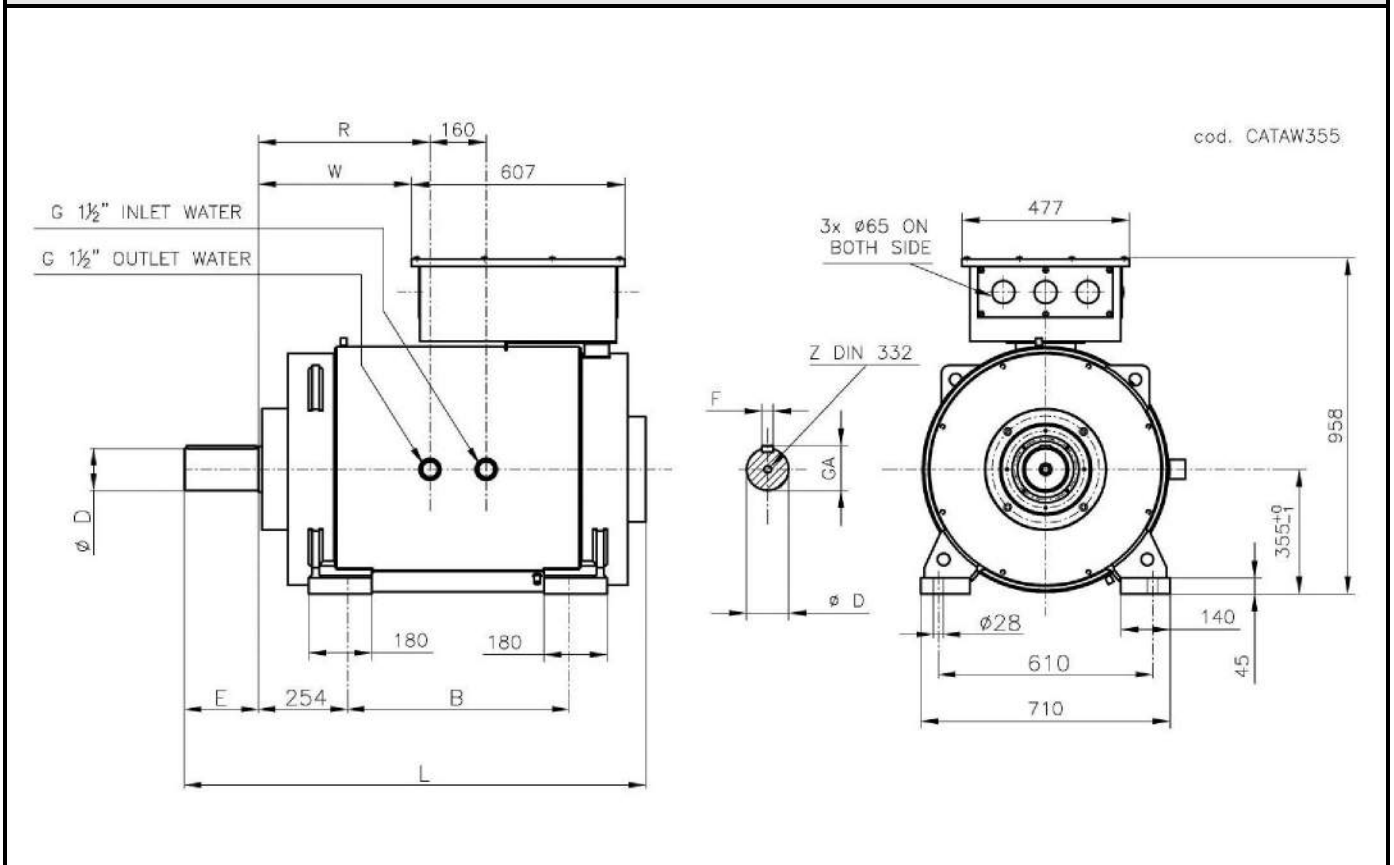
**Attenzione:**  
 Le dimensioni sono indicative e sono soggette a variazioni e/o modifiche senza preavviso.

**Attention:**  
 Dimension are indicative and can be changed without notice.

AW355

DIMENSIONI DI INGOMBRO - OVERALL DIMENSIONS

Dimensions [mm]



Size	B	D	E	F	GA	L	W	Z	R
355S	530	120 m6	210	32	127	1250	335	M24	390
355M	630					1350	435		490
355L	730					1450	535		590
355X	830					1550	635		690

IM 1001 (B3) Standard

**Attenzione:**  
Le dimensioni sono indicative e sono soggette a variazioni e/o modifiche senza preavviso.

**Attention:**  
Dimension are indicative and can be changed without notice.





### Sicme Motori Srl

Strada del Francese, 130 - 10156 Torino - Italy

Tel: +39-011-4076311 - Fax: +39-011-4500047/4076439

[www.sicmemotori.com](http://www.sicmemotori.com) - [sicmemotori@sicmemotori.com](mailto:sicmemotori@sicmemotori.com)



#### Attenzione:

I dati, le prestazioni e le dimensioni d'ingombro sono indicativi e sono soggetti a variazioni e/o modifiche senza preavviso.

#### Attention:

Data, performances, drawings are indicative and can be changed at any moment without prior notice.